

# S1155

## MED JORD, STALD ELLER SØ SOM VARMEKILDE

S1155 er en intelligent frekvensreguleret jordvarmepumpe uden indbygget varmtvandsbeholder, hvilket gør den let at placere ved lave loftshøjder. Separat varmtvandsbeholder vælges ud fra varmtvandsbehov. S1155 giver optimale besparelser, fordi varmepumpen automatisk tilpasser sig boligens varmebehov.

S1155 har en høj SCOP, der giver minimale driftsudgifter. Varmepumpen fås i fire forskellige effektstørrelser; 1,5-6 kW, 3-12 kW, 4-16 kW og 6-25 kW, og passer til både små og store boliger.

S-serien med indbygget wi-fi-opkobling bliver en naturlig del af dit opkoblede hjem. Den smarte teknik styrer indeklimaet automatisk og giver dig fuld kontrol over systemet fra din smartphone eller tablet. Maksimal komfort og minimalt energiforbrug – samtidig med at du gør miljøet en tjeneste.

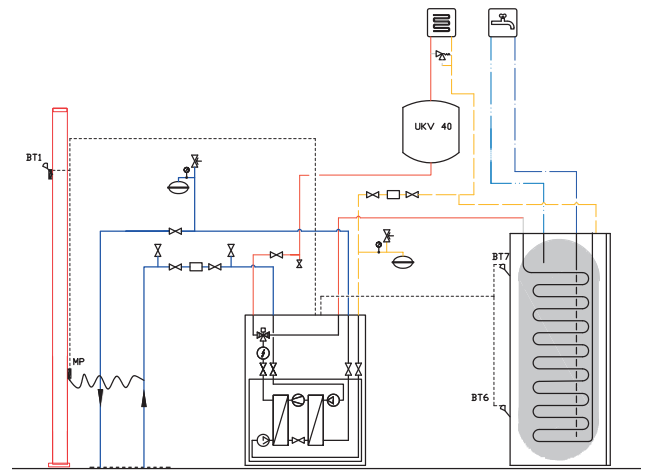
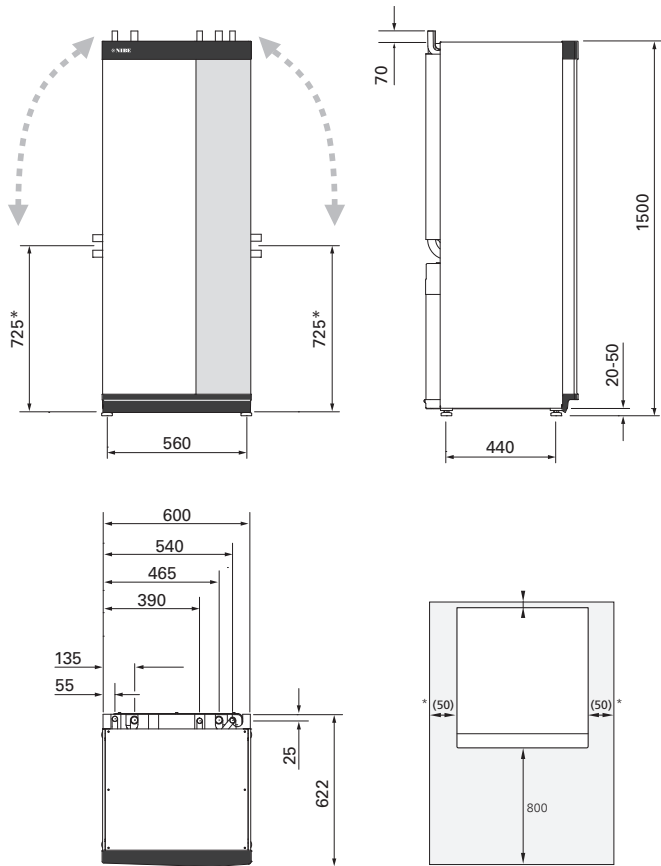
- Tre effektstørrelser giver optimal SCOP og minimale driftsudgifter.
- Førende frekvensstyringsteknik og separat varmtvandsbeholder\* for optimal behovstilpasning.
- Brugervenlig touchscreen og integreret trådløs opkobling med energibesparende smartteknik for maksimal komfort.

\*) VPB fås i størrelserne 200, 300, 500, 750 og 1000 liter.

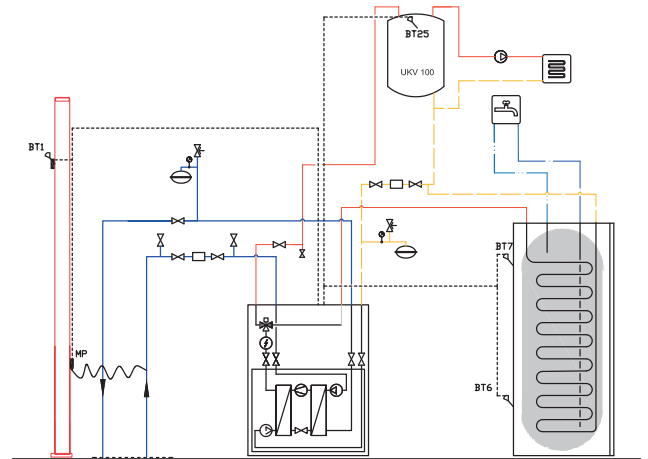
**NYHED!**



## TEKNISKE DATA



S1155 - UKV 40 (Buftebeholder)



S1155 - UKV 100 (Buftebeholder)

### Installationsområdet

Sørg for, at der er 800 mm fri plads foran produktet. Der skal være ca. 50 mm fri plads på hver side for at kunne åbne sidedækslerne. Dækslerne behøver dog ikke åbnes ved service, idet al service på S1155 kan udføres forfra. Sørg for, at der er et frit område mellem varmepumpen og væg bagved (samt frit område til lægning af forsyningskabel og rør) for at mindske risikoen for forplantning af eventuelle vibrationer.

### Tekniske specifikationer

Type		S1155-6	S1155-12	S1155-16	S1155-25
Effektområde	kW	1,5 - 6	3 - 12	4 - 16	6 - 25
Opvarmningens effektivitetsklasse 35°C / 55°C <sup>1)</sup>		A+++ / A+++	A+++ / A+++	A+++ / A+++	A+++ / A+++
Systemets effektivitetskl. for rumopvarmning 35°C / 55°C <sup>2)</sup>		A+++ / A+++	A+++ / A+++	A+++ / A+++	A+++ / A+++
Effektivitetsklasse for varmtvand/tappeprofil <sup>3)</sup>		A / XL	A / XXL	A / XXL	A / XXL
Nominel varmeeffekt (P <sub>design</sub> )	kW	6	12	16	25
SCOP <sub>EN14825</sub> kold klimazone, 35°C / 55°C		5,5 / 4,1	5,4 / 4,3	5,5 / 4,2	5,5 / 4,1
SCOP <sub>EN14825</sub> gennemsnitlig klimazone, 35°C / 55°C		5,2 / 4,0	5,2 / 4,1	5,2 / 4,1	5,2 / 4,0
Effektdata iht. EN 14511 nominelt 0/35 - mærkeeffekt	kW	3,15	5,06	8,89	12,68
Effektdata iht. EN 14511 nominelt 0/35 - COP <sub>EN14511</sub>		4,72	4,87	4,85	4,68
Lydeffektniveau (L <sub>WA</sub> ) iht. EN 12102 ved 0/35	dB(A)	36-43	36-47	36-47	36-47
Driftsspænding		230 V ~ 50 Hz	230 V ~ 50 Hz	230 V ~ 50 Hz	400V 3N ~ 50 Hz
Mængde kølemiddel i CO <sub>2</sub> -ækvivalent	tons	2,06	3,55	3,90	4,39
Højde/bredde/dybde	mm	1500 / 600 / 620	1500 / 600 / 620	1500 / 600 / 620	1500 / 600 / 620
Nettovægt	kg	139	167	172	205

<sup>1)</sup> Skala for produktets effektivitetsklasse for rumopvarmning A+++ - D. <sup>2)</sup> Skala for systemets effektivitetsklasse for rumopvarmning: A+++ - G. Angivet effektivitet for systemet tager højde for produktets temperaturregulator. <sup>3)</sup> Skala for effektivitetsklasse for varmtvand: A+ - F.



Produktets effektivitetsklasse og tappeprofil for varmt vand sammen med VPB S300 (gælder S1155-6).



Produktets effektivitetsklasse og tappeprofil for varmt vand sammen med VPB S300 (gælder S1155-12 og -16).

Scan og læs mere



Vølund Varmeteknik tager forbehold for eventuelle faktuelle fejl og trykfejl i denne brochure. 27-23